

dyson airblade 9kJ

Roku žāvētāja Dyson Airblade 9kJ tīrīšanas pamācība

Lai roku žāvētājs Dyson Airblade 9kJ vienmēr darbotos nevainojami, ir svarīgi to regulāri tīrīt un pārbaudīt, vai nav aizsprostojumu.

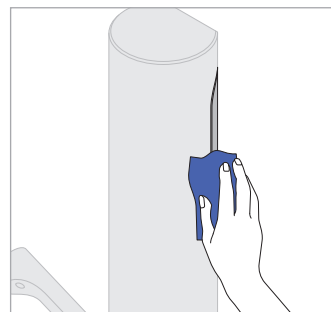
Notīriet ierīci

Noslaukiet sensorus ar mīkstu drānu
ar neabrazīvu tīrīšanas līdzekli.



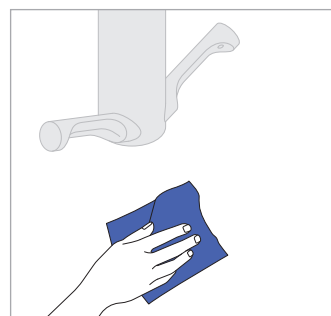
Notīriet un pārbaudiet, vai nav aizsprostojumu

Pārbaudiet, vai nav aizsprostojumu, putekļu vai gružu,
noslaukiet sensorus un gaisa ieplūdes un izplūdes atveres.



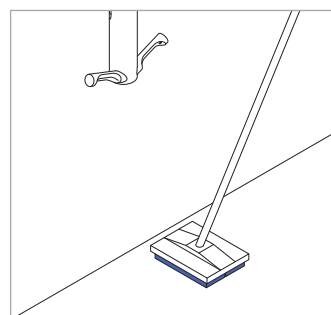
Notīriet zonu ap ierīci

Nomazgājiet sienu un zonas ap ierīci.



Nomazgājiet grīdu

Nomazgājiet grīdu ap ierīci.



Svarīga informācija

Neizmantojiet ierīces tīrīšanai augstā spiediena aparātus. Visi tīrīšanas līdzekļi jāizmanto tieši tā, kā norādīts ražotāja instrukcijā (ieskaitot norādījumus par to atšķaidīšanu). Pēc tīrīšanas rūpīgi jānoņem mazgāšanas līdzekļu paliekas.

Ieteicami izmantošanai:

Spirtu saturoši šķidrumi
Līdzekļi uz četrreizvietotā amonija pamata
Saudzīgie mazgāšanas līdzekļi

Aizliegts pielietot:

Tīrīšanas līdzekļus uz šķīdinātāju/eļļu pamata
Sārnu un balinātāju maisījumi
Putojošas vielas
Balinātājus vai abrazīvus tīrīšanas līdzekļus

Apkalpošana un atbalsts

Papildus informācijas saņemšanai:
+370 5 2058883
www.dyson.lv